

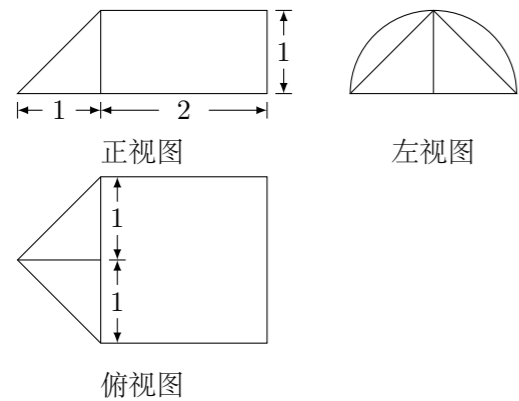
2015 普通高等学校招生考试 (重庆卷理)

一、选择题

- 已知集合 $A = \{1, 2, 3\}$, $B = \{2, 3\}$, 则
(A) $A = B$ (B) $A \cap B = \emptyset$ (C) $A \subsetneq B$ (D) $B \subsetneq A$
- 在等差数列 $\{a_n\}$ 中, 若 $a_2 = 4$, $a_4 = 2$, 则 $a_6 =$ ()
(A) -1 (B) 0 (C) 1 (D) 6
- 重庆市 2013 年各月的平均气温 ($^{\circ}\text{C}$) 数据的茎叶图如下:

0	8	9
1	2	5 8
2	0	0 3 3 8
3	1	2

- 则这组数据的中位数是 ()
(A) 19 (B) 20 (C) 21.5 (D) 23
- “ $x > 1$ ”是“ $\log_{\frac{1}{2}}(x+2) < 0$ ”的 ()
(A) 充要条件 (B) 充分不必要条件
(C) 必要而不充分条件 (D) 既不充分也不必要条件
 - 某几何体的三视图如图所示, 则该几何体的体积 ()

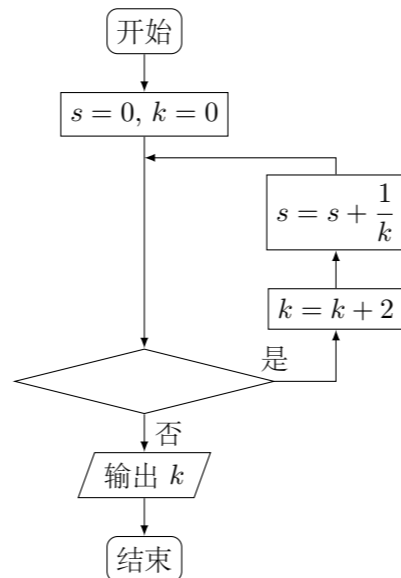


- (A) $\frac{1}{3} + \pi$ (B) $\frac{2}{3} + \pi$ (C) $\frac{1}{3} + 2\pi$ (D) $\frac{2}{3} + 2\pi$

- 若非零向量 \mathbf{a}, \mathbf{b} 满足 $|\mathbf{a}| = \frac{2\sqrt{2}}{3}|\mathbf{b}|$, 且 $(\mathbf{a} - \mathbf{b}) \perp (3\mathbf{a} + 2\mathbf{b})$, 则 \mathbf{a} 与 \mathbf{b} 的夹角为 ()

- (A) $\frac{\pi}{4}$ (B) $\frac{\pi}{2}$ (C) $\frac{3\pi}{4}$ (D) π

- 执行如图所示的程序框图, 若输出 k 的值为 8, 则判断框内可填入的条件是 ()



- (A) $s \leq \frac{3}{4}$ (B) $s \leq \frac{5}{6}$ (C) $s \leq \frac{11}{12}$ (D) $s \leq \frac{25}{24}$

- 已知直线 $l: x + ay - 1 = 0$ ($a \in \mathbf{R}$) 是圆 $C: x^2 + y^2 - 4x - 2y + 1 = 0$ 的对称轴. 过点 $A(-4, a)$ 作圆 C 的一条切线, 切点为 B , 则 $|AB| =$ ()

- (A) 2 (B) $4\sqrt{2}$ (C) 6 (D) $2\sqrt{10}$

- 若 $\tan \alpha = 2 \tan \frac{\pi}{5}$, 则 $\frac{\cos(\alpha - \frac{3\pi}{10})}{\sin(\alpha - \frac{\pi}{5})} =$ ()

- (A) 1 (B) 2 (C) 3 (D) 4

- 设双曲线 $\frac{x^2}{a^2} - \frac{y^2}{b^2} = 1$ ($a > 0, b > 0$) 的右焦点为 F , 右顶点为 A , 过 F 作 AF 的垂线与双曲线交于 B, C 两点, 过 B, C 分别作 AC, AB 的垂线, 两垂线交于点 D . 若 D 到直线 BC 的距离小于 $a + \sqrt{a^2 + b^2}$, 则该双曲线的渐近线斜率的取值范围是 ()

- (A) $(-1, 0) \cup (0, 1)$ (B) $(-\infty, -1) \cup (1, +\infty)$
(C) $(-\sqrt{2}, 0) \cup (0, \sqrt{2})$ (D) $(-\infty, -\sqrt{2}) \cup (\sqrt{2}, +\infty)$

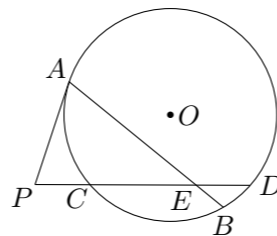
二、填空题

- 设复数 $a + bi$ ($a, b \in \mathbf{R}$) 的模为 $\sqrt{3}$, 则 $(a + bi)(a - bi) =$ _____.

- $(x^3 + \frac{1}{2\sqrt{x}})^5$ 的展开式中 x^8 的系数是_____. (用数字作答)

- 在 $\triangle ABC$ 中, $B = 120^{\circ}$, $AB = \sqrt{2}$, A 的角平分线 $AD = \sqrt{3}$, 则 $AC =$ _____.

- 如图, 圆 O 的弦 AB, CD 相交于点 E , 过点 A 作圆 O 的切线与 DC 的延长线交于点 P , 若 $PA = 6$, $AE = 9$, $PC = 3$, $CE : ED = 2 : 1$, 则 $BE =$ _____.



- 已知直线 l 的参数方程为 $\begin{cases} x = -1 + t, \\ y = 1 + t, \end{cases}$ (t 为参数), 以坐标原点为极点, x 轴的正半轴为极轴建立极坐标系, 曲线 C 的极坐标方程为 $\rho^2 \cos 2\theta = 4$ ($\rho > 0, \frac{3\pi}{4} < \theta < \frac{5\pi}{4}$), 则直线 l 与曲线 C 的交点的极坐标为_____.

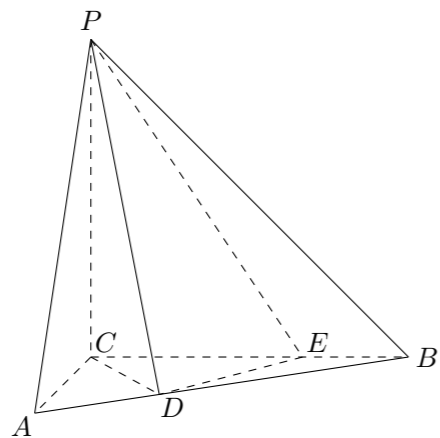
- 若函数 $f(x) = |x + 1| + 2|x - a|$ 的最小值为 5, 则实数 $a =$ _____.

三、解答题

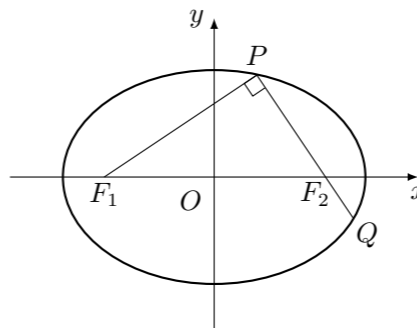
- 端午节吃粽子是我国的传统习俗. 设一盘中装有 10 个粽子, 其中豆沙粽 2 个, 肉粽 3 个, 白粽 5 个, 这三种粽子的外观完全相同从中任意选取 3 个.
(1) 求三种粽子各取到 1 个的概率;
(2) 设 X 表示取到的豆沙粽个数, 求 X 的分布列与数学期望.

- 已知函数 $f(x) = \sin(\frac{\pi}{2} - x) \sin x - \sqrt{3} \cos^2 x$.
(1) 求 $f(x)$ 的最小正周期和最大值;
(2) 讨论 $f(x)$ 在 $[\frac{\pi}{6}, \frac{2\pi}{3}]$ 上的单调性.

19. 如图, 三棱锥 $P-ABC$ 中, $PC \perp$ 平面 ABC , $PC = 3$, $\angle ACB = \frac{\pi}{2}$. D , E 分别为线段 AB , BC 上的点, 且 $CD = DE = \sqrt{2}$, $CE = 2EB = 2$.
- (1) 证明: $DE \perp$ 平面 PCD ;
 (2) 求二面角 $A-PD-C$ 的余弦值.



21. 如图, 椭圆 $\frac{x^2}{a^2} + \frac{y^2}{b^2} = 1$ ($a > b > 0$) 的左、右焦点分别为 F_1, F_2 , 过 F_2 的直线交椭圆于 P, Q 两点, 且 $PQ \perp PF_1$.
- (1) 若 $|PF_1| = 2 + \sqrt{2}$, $|PF_2| = 2 - \sqrt{2}$, 求椭圆标准方程;
 (2) 若 $|PF_1| = |PQ|$, 求椭圆的离心率 e .



22. 在数列 $\{a_n\}$ 中, $a_1 = 3$, $a_{n+1}a_n + \lambda a_{n+1} + \mu a_n^2 = 0$ ($n \in \mathbf{N}_+$).
- (1) 若 $\lambda = 0, \mu = -2$, 求数列 $\{a_n\}$ 的通项公式;
 (2) 若 $\lambda = \frac{1}{k_0}$ ($k_0 \in \mathbf{N}_+, k_0 \geq 2$), $\mu = -1$, 证明: $2 + \frac{1}{3k_0 + 1} < a_{k_0+1} < 2 + \frac{1}{2k_0 + 1}$.

20. 设函数 $f(x) = \frac{3x^2 + ax}{e^x}$ ($a \in \mathbf{R}$).
- (1) 若 $f(x)$ 在 $x = 0$ 处取得极值, 确定 a 的值, 并求此时曲线 $y = f(x)$ 在点 $(1, f(1))$ 处的切线方程;
 (2) 若 $f(x)$ 在 $[3, +\infty)$ 上为减函数, 求 a 的取值范围.